

Индикаторы часового типа серии 2

Серия 2

Это стандартные метрические индикаторы часового типа с ценой деления 0,01 мм, циферблатом $\varnothing 57$ мм, диапазоном измерений 5 мм.



IP64
2044S(B)-60

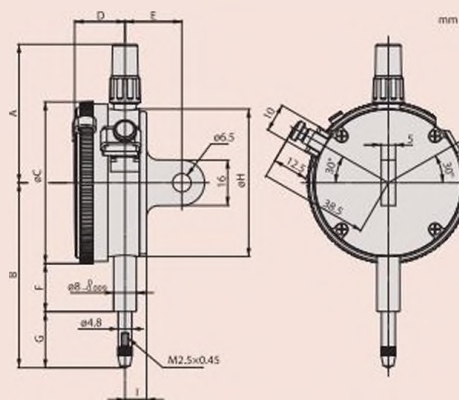
Серия 2		2044SB	2044SB-60	2044SB-09	2045SB
Функции					
	Двусторонняя шкала				
	Непрерывная шкала				
	Ударопрочный				
	Защита IP64				

Расходуемые аксессуары

№	Описание
901312	Стандарт. измерительный наконечник
125317	Резиновый гофрированный уплотнитель
902119	Стандартный измерительный наконечник для водонепроницаемого типа

902119 и 125317 : для 2044S-60 (модель IP)

Описание принадлежностей и измерительных наконечников см. в конце раздела "Индикаторы часового типа".



Метрические

№	№ с ушком	Диапазон [мм]	Диапазон на 1 оборот	Измерительное усилие [Н]	Цена деления	Шкала	Масса с ушком [г]
2044SB	2044S	5	1 мм	0,4 - 1,4	0,01 мм	0-100 (100-0)	145/136
2044SB-09	2044S-09	5	1 мм	0,4 - 1,4	0,01 мм	0-100 (100-0)	147/138
2044SB-60	2044S-60	5	1 мм	0,4 - 2,5	0,01 мм	0-100 (100-0)	147/138
2045SB	2045S	5	1 мм	0,4 - 1,4	0,01 мм	0-50-0	145/136

№	A [мм]	B [мм]	C [мм]	D [мм]	F [мм]	H [мм]	G [мм]	I [мм]
2044SB	48,8	65,2	57	17,7	16,9	20	52	19,8
2044SB-09	48,8	65,2	57	17,7	16,9	20	52	19,8
2044SB-60	48,8	70	57	17,7	12,3	20	52	29,2
2045SB	48,8	65,2	57	17,7	16,9	20	52	19,8

№	DIN 878 (1983)			EN ISO 463						
	f _e МКМ	f _{ges} МКМ	f _u МКМ	показания в диапазоне					Повторяемость МКМ	Погрешность гистерезиса МКМ
				На 1/10 оборота МКМ	На 1/2 оборота МКМ	На любом 1 обороте МКМ	Диапазон измерений МКМ			
2044SB	10	13	3	5	9	10	12	3	3	
2044SB-09	10	13	3	5	9	10	12	3	3	
2044SB-60	10	13	3	5	9	10	12	3	3	
2045SB	10	13	3	5	9	10	12	3	3	